

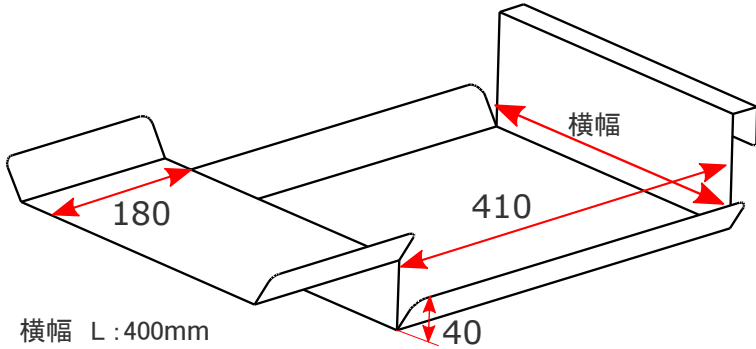
医療器搭載オプション【カイダック製】

ポスキーバギー・ポスキーウィルチェア専用の医療器搭載台オプションです。
当社製品の為だけに開発しましたので、全てが効率的でスペースを広く使える設計です。
細部に施された工夫で耐振性に優れ、日常生活に違和感なく使用して頂けます。

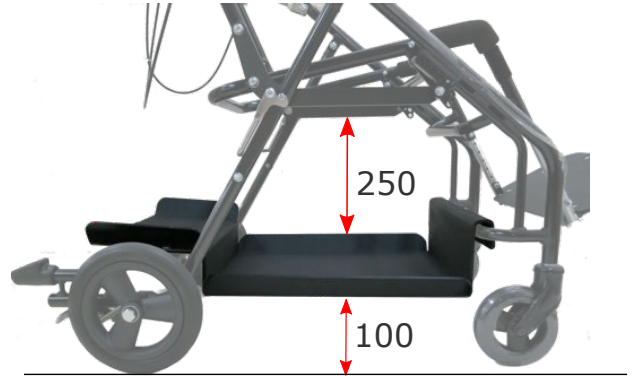
※Memo欄に商品名・貴社名を入力頂くと単品発注書としてご使用頂けます。
※改造・オーダー仕様に関しては弊社担当者にご確認ください。

①ポスキーバギーⅡ 二段式搭載台

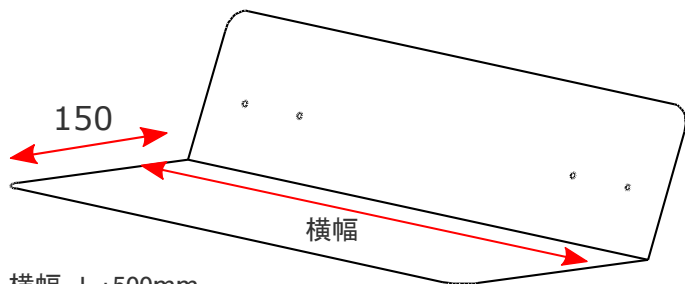
(二段式搭載台 装着サイズ)



横幅 L : 400mm
M : 330mm
S : 260mm

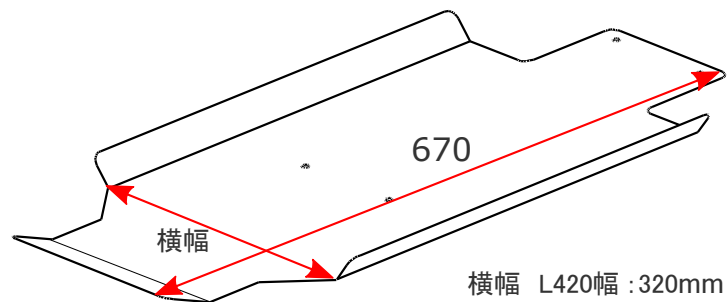


②ポスキーバギーⅡ L字搭載台



横幅 L : 500mm
M : 420mm
S : 370mm

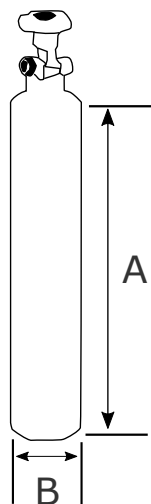
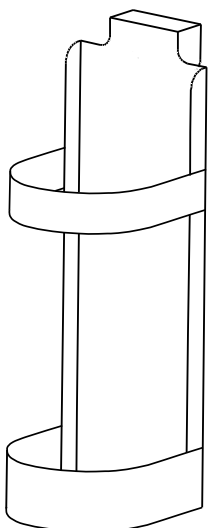
③ポスキーウィルチェア「プラス」搭載台



横幅 L420幅 : 320mm
M385幅 : 300mm
S350幅 : 280mm

④酸素ボンベ架

(酸素ボンベサイズ)



A. ボンベ長 mm

B. 直径 mm

Memo

Nishikawa Seating System

FAX : 0745-72-1507



西川リビング株式会社
西川ラボラトリー