

# POSKEY WHEELCHAR「PLUS」

ポスキーウィルチェアー「プラス」

## 組立手順 参考ガイド



当ガイドは、ポスキーウィルチェアープラスを組立てる際の参考資料であり、組立手順等を限定するものではありません。

自由な発想を基にユーザー様にお届けして頂けましたら幸いです。



***Nishikawa Seating system***

西川リビング株式会社

西川ラボラトリー

奈良県北葛城郡王寺町元町3丁目

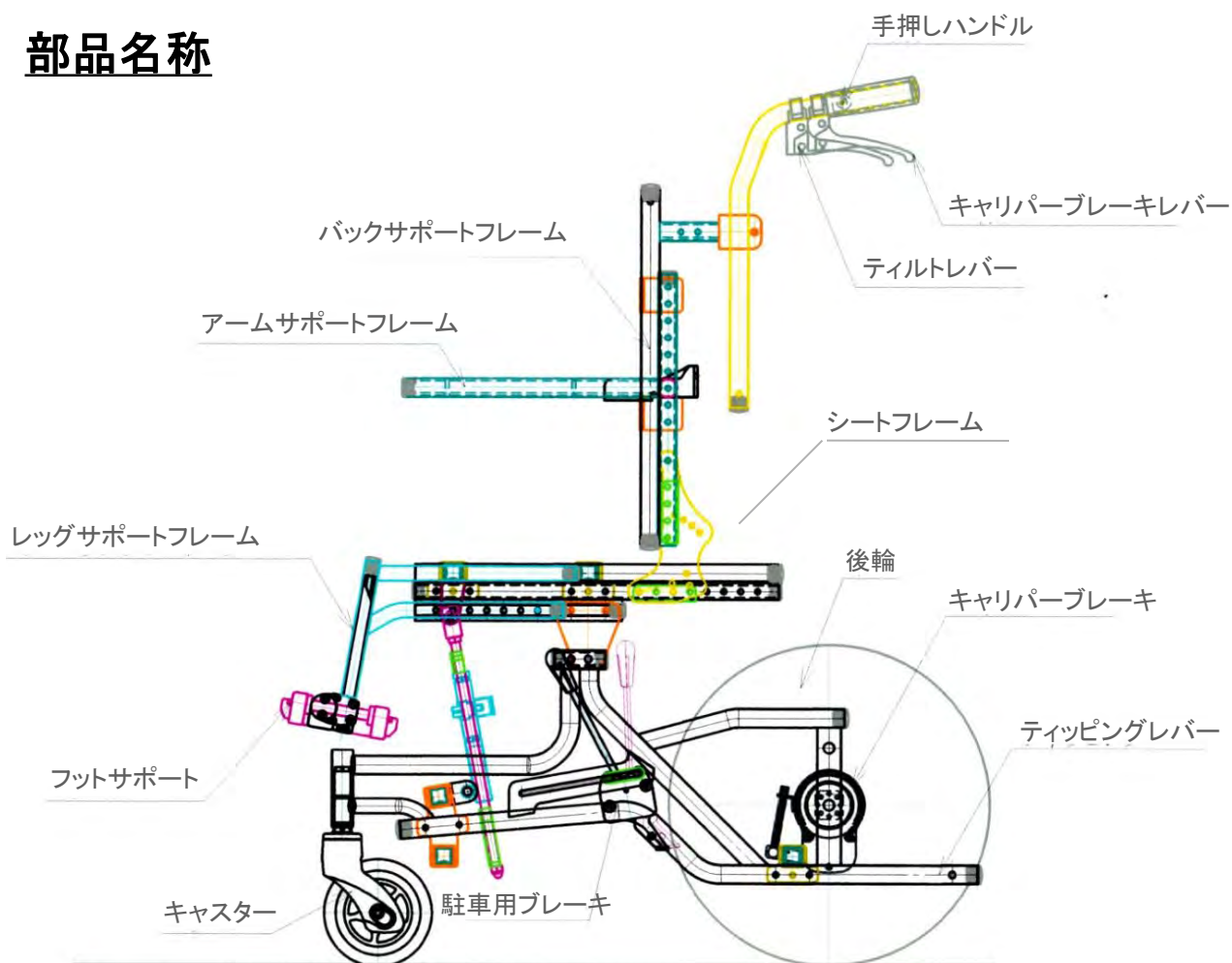
TEL:0745-72-1521

FAX:0745-72-1507

# 目次

- I, 部品名称
- II, 梱包内容のチェック
- III, 組立ガイド
- IV, オプションパーツ一覧
- ① バックサポートフレームの固定
- ② 両面角の設定
- ③ アームサポートフレームの取付け
- ④ 本体幅の設定
- ⑤ レッグサポートの取付け
- ⑥ 座背交点の前後調整
- ⑦ マルチフットサポートの設定

## 部品名称



# 梱包内容のチェック

本体及び部品を内容確認表と照らし合わせてください。  
その他レッグサポート及びオプションのチェックを行って下さい。

オプションパーツはこの小箱  
の中に同封されています。



小箱



## 本体フレーム



箱から出した状態



## 小箱の中身



内容確認表



ボルト・ナット入り小袋3ヶ



ジョイントパイプ、  
補修ペン



アームサポートフレーム  
(サブアセンブリー)

## マルチフットサポート



※本フットサポートは前後・角度・幅  
方向の変換が可能です。

## レッグサポート



Sサイズ



Mサイズ

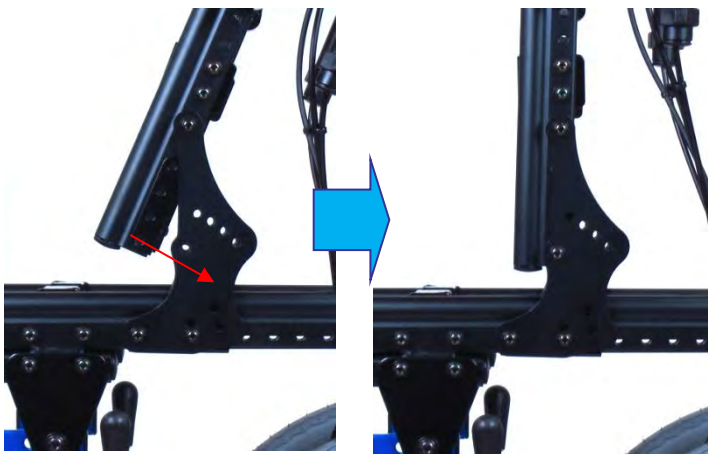


Lサイズ

※寸法は発注書、詳細はPK-WCプラススペック表を参照下さい。

以上がPK-WCプラスのレギュラー付属品です。万が一、欠品や不良がございましたら、早急にご対応させていただきますので、ご連絡頂けます様お願い致します。

# ①バックサポートフレームの固定



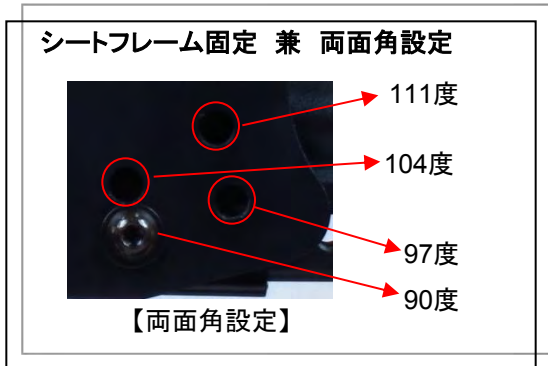
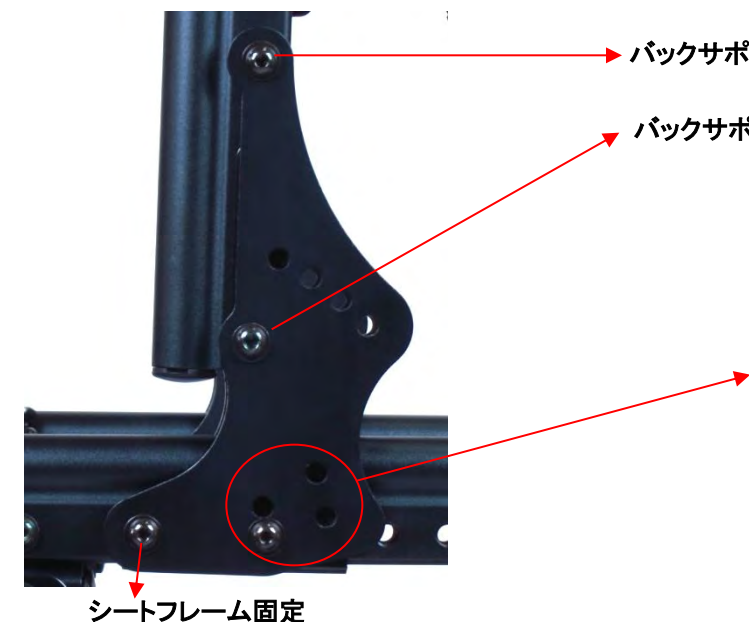
- I,バックサポートフレームを起こします。
- II,バックサポートフレーム固定②のバック№1のボルトナットで固定します。

※プレートに付いているボルトを少し緩めてから行くと、スムーズに作業出来ます。

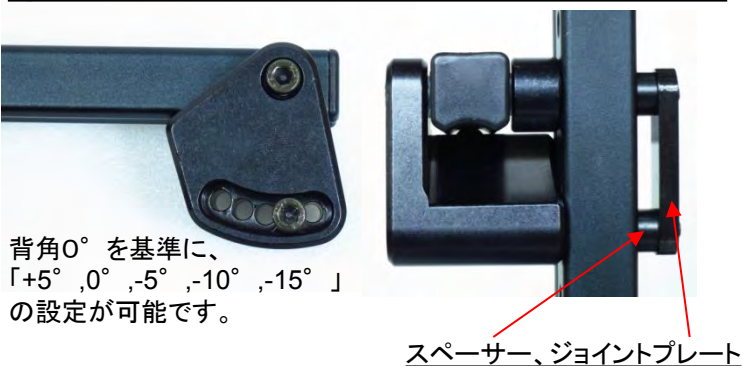
- III,シートフレーム固定 兼 両面角設定の位置決め両面角を設定する。(下図参照)

※2,出荷時は両面角90度です。

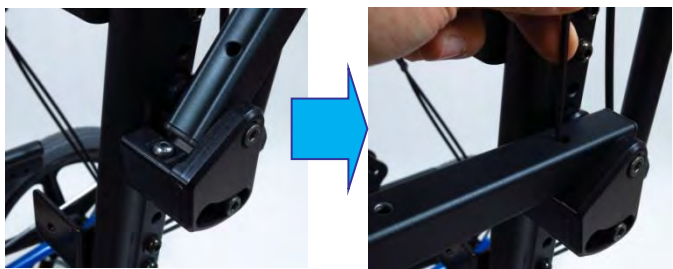
# ②両面角の設定



# ③アームサポートフレームの固定と調整



アームサポートはサブアセンブリーとなっております。



L型ホルダー(背板固定用金具)と重なった場合は、スペーサーを取り外して取り付けしてください。

※サブアセンブリーとはこの場合、アームサポートとして完成しておりそのまま取り付け可能な半製品の事を指します。



## ④本体の巾設定



本体の幅は出荷時は350mm幅に設定しています。385mm・420mmにサイズUPする場合は下記を参考に設定してください。

I, 幅の固定には、6本の貫で12ヶ所のボルト・ナットを使用しています。

II, 片側の6ヶ所のボルトナットを外して、少しずつ均等に広げてください。2名で行うか、ゴムハンマーを使用するとスムーズにスライドする事が出来ます。穴を所定の位置に合わせてボルトナットで固定してください。

III, 反対側も②と同様の作業をしてください。

※電動工具(インパクト)を使って頂くとずいぶん時間短縮が出来ます。しかしジョイントパイプ(貫)にタップが切られている為、ネジ山が破損してしまう危険がありますので取り外し・取り付け共に最初と最後は手道具で行なって頂く事をお勧めします。  
※ジョイントパイプ(貫)に傷が付いた場合は、付属の補修ペンにて補修をお願い致します。

## ⑤レッグサポートの取り付け



I, シートパイプの穴に合う様にレッグサポートを挿し込みます。

II, 後大腿長を20mmピッチで、6箇所120mm分の穴から選択して合わせこんで下さい。

III, レッグサポート各種の寸法はスペック表を参照下さい。

※タップが切っております。

## ⑥座背交点の前後調整



I, ⑥のレッグサポートと併せて奥行き調整が可能です。ここで、重心バランスを整えておく事でティルトがスムーズで楽に稼動しやすくなります。

II, ①の※同様にプレート関連のボルトを全て緩めてから行って下さい。又、塗装が剥がれてしまった場合は、補修ペンをお使い下さい。

## ⑦マルチフットサポートの設定



前後調整



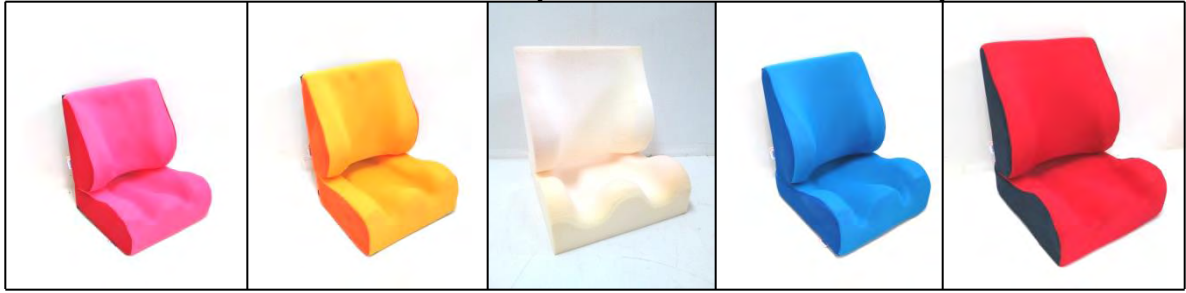
角度調整



幅調整

# 西川ラボラトリーオリジナル製品

## PK-BASE (ポスキーベースクッション)

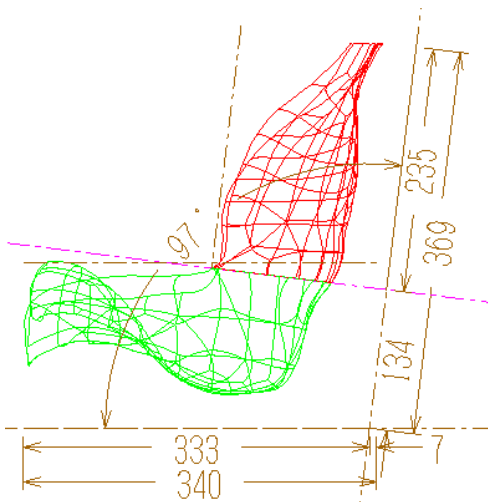


*Nishikawa Seating system*で貴社のオリジナルクッションを作いませんか？

## POSKEY BUGGY II (ポスキーバギー2)



フルリニューアルしたポスキーバギー2！更にレベルUPした姿勢保持性・デザイン・操作性！！



## Nクッション

完成用部品登録製品

体幹部 西川0007

骨盤・大腿部 西川0008

*Nishikawa Seating system*のNクッション (フルオーダー・CAD/CAM)では、左図のようなデータをセッティングガイドとして作成して、お届けしています。

徹底した再現性の向上化により満足して頂ける仕上がりを実現します！

より高いレベルを目指して！

—*Nishikawa Seating system*—

# *Designing the Future of Rehab Seating*

## **-Japanese Standard-**



西川リビング株式会社

**西川ラボラトリー**

<http://www.nishikawa-laboratory.jp/>

<https://www.facebook.com/nishikawa.laboratory>

〒636-0013 奈良県北葛城郡王寺町元町3丁目

TEL:0745-72-1521 FAX:0745-72-1507